

Serie 682

Medidor de Flujo, Tipo Pistón, Desplazamiento Positiva



The Standard of Measurement

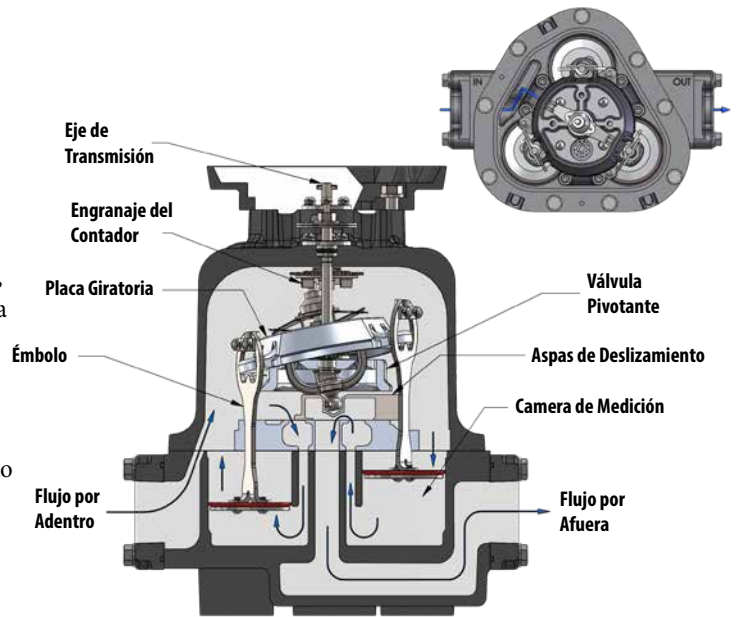


www.TCSMeters.com

Principio del Diseño

El medidor de flujo del serie 682 es un medidor verdadero de desplazamiento positivo que tiene un diseño único en línea que consta de tres (3) pistones alternativos, operando dentro de sus cámaras de medición respectivas. Cada pistón trabaja de una manera similar a un motor de automóvil. Los pistones están montados en una placa oscilante, que tiene un eje que se extiende desde su superficie superior y una válvula pivote acoplada debajo.

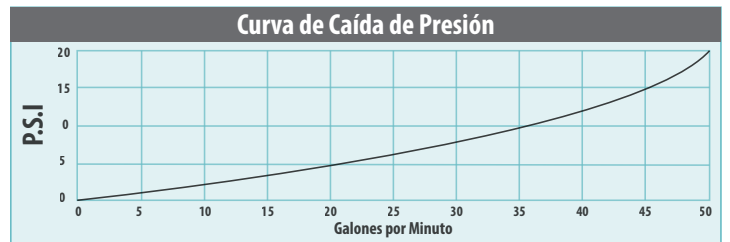
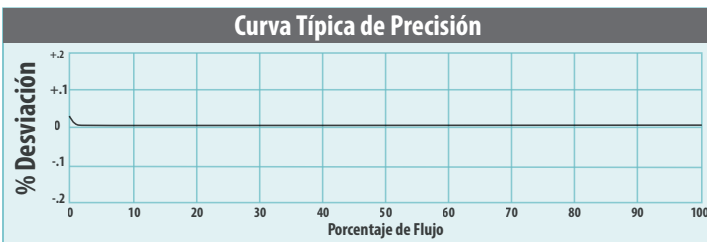
El pivote de la válvula acciona una válvula deslizante del pistón al pistón como una cantidad predeterminada de producto fluye a través de cada agujero cilíndrico. El control de la secuencia de eventos es un movimiento mecánico, suave. Este movimiento mecánico suave se transfiere luego a través del calibrador a la caja registradora.



Características de Rendimiento

El movimiento alternativo del pistón de los medidores del flujo del Serie 682 combina una precisión excepcional (0.1% de gama de flujo) con unas de las relaciones más amplia "turndown" en la industria (250:1). El medidor de flujo de pistón alternativo del serie 682 tiene un diseño industrial bien resistente que es tolerante a los cambios de viscosidades, temperaturas, y líquidos con sólidos en suspensión. Este diseño probado tiene más de 80 años de rendimiento, sin igual y sigue ofreciendo lo mejor de su medición de flujo, respaldados por nuestra garantía de 10 años (5 años por los medidores LPG)!

GAMA DEL FLUJO:	0.76 a 189 LPM (0.2 a 50 GPM); 250:1 Relación "Turndown" LP: 7.5 a 189 LPM (2 a 50 GPM); 25:1 Relación "Turndown"
PRECISIÓN LINEAL:	Capaz de $\pm 0.1\%$ sobre la gama del flujo completo
REPETIBILIDAD:	Capaz de 0.01%
RANGO DE PRESIÓN:	Hasta 10.5 Barras (150 PSI); 26 Barras, (350 PSI) con Medidores para Gas LP
RANGO DE TEMPERATURA:	-40°C a 71°C (-40°F a 160°F)
RANGO DE VISCOSIDAD:	Medir con precisión hasta 50,000 SSU (11,000 CPS)
CONEXIONES:	Bridas 1-1/2" NPT son estándar, 1" y 2" NPT opcional. BSPT, soldadura ajustado, y bridas ANSI están disponibles bajo solicitud
HOMOLOGACIONES:	NIST, OIML, NMI, SABS, S. WA y otras autoridades internacionales de pesos y medidas. (Consulta a la fabrica por su información específica por su aplicación.)



Tipos de Medidores

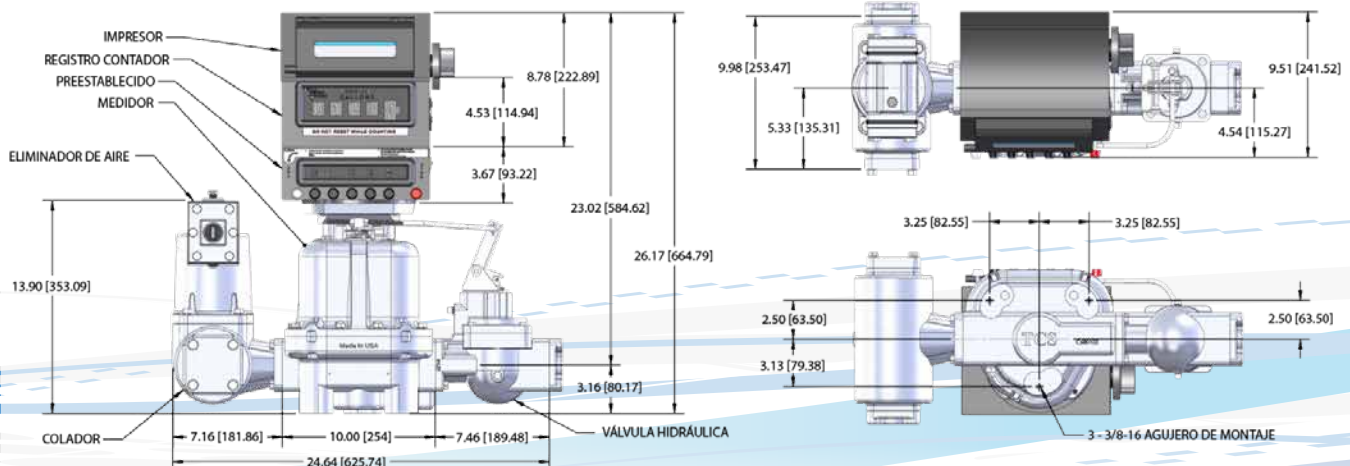
SP	Petróleo Estándar	Para medición de productos refinados de petróleo, como la gasolina, aceites combustibles, diésel, biodiesel, queroseno, aceites vegetales, aceites de motor, nafta, etilenglicol y de mas.
SPA	Petróleo Estándar (Aviación)	Para medición de productos refinados de petróleo, como la gasolina para la Aviación, Combustibles Jet, etanol, combustible, aceites combustibles, diésel, biodiesel, queroseno, aceites vegetales, aceites de motor, nafta, etilenglicol y de mas.
SPD	Petróleo Estándar (Hierro Dúctil)	Para medición de productos refinados de petróleo, tales como etanol, metanol, gasolina, aceites combustibles, diésel, biodiesel, queroseno, gasolina de aviación, aceites vegetales, aceites de motor, nafta, etilenglicol y de mas.
AF	Todo Ferrosos	Para medición de plaguicidas, fertilizantes, procesamiento de alimentos líquidos, químicos industriales, solventes, pinturas, tintas, alcoholes y muchos otros líquidos; tales como azúcares líquidos, alimentos líquidos, MEK, Etanol, jarabe de maíz, aceite de soja, mantecas, Productos Látex, Adhesivos, nafta y de mas.
SS	Acero Inoxidable	Para la dosificación de los mismos productos como los medidores SP, SPA, SPD y AF, pero incluye líquidos especiales de manipulación; tales como ácidos, fluidos anticongelante, vinagre, jugos de frutas, jarabe de maíz, Micro-Nutrientes y de mas.
SSD	Acero Inoxidable (DEF)	Para medición de Fluido del Escape de Diesel (DEF), AdBlue, ARLA y AUS32
LP	Gas LP	Para medición de Gas Licuada de Petroleo (GLP), NH3 Amoniaco

Materiales de Construcción del Medidor

Descripción	SP	SPA	SPD	AF	SS	SSD	LP
Cuerpo	Aluminio Anodizado	Aluminio Anodizado	Hierro Dúctil	Hierro Dúctil	Acero Inoxidable	Acero Inoxidable	Hierro Dúctil
Partes Internas	Hierro, Acero y Acero Inoxidable	Ni-Resist II	Hierro, Acero y Acero Inoxidable	Hierro, Acero y Acero Inoxidable	Acero Inoxidable	Acero Inoxidable	Hierro, Ni-Resist II y Acero Inoxidable
Rodamientos	Acero Inoxidable	Acero Inoxidable	Acero Inoxidable	Acero Inoxidable	Cerámica	Cerámica	Cerámica
Partes Internas	Acero Inoxidable	Acero Inoxidable	Acero Inoxidable	Acero Inoxidable	Acero Inoxidable	Acero Inoxidable	Acero Inoxidable
Sellos	FKM	FKM	Simriz®	Simriz®	Simriz®	EPDM Curado por Peroxido	Buna
Empaques	FKM	FKM	PTFE	PTFE	PTFE	EPDM Curado por Peroxido	Buna

*Simriz is a registered trademark of Freudenberg-NOK

Dimensiones en Pulgadas y (mm)



Vea otras soluciones disponible por el Internet al www.TCSMeters.com



Contadores Digitales

TCS 3000 Registro Electrónico es un computador de flujo totalmente integrado que controlará todas las operaciones de entrega. La arquitectura de programación modular y abierta le proporcionan un sistema a medida que es expansible para necesidades futuras.



TCS HUB Software de Entregas

TCS HUB es un programación basado en SQL, diseñado para capturar información de entregas de camiones transmitida de forma inalámbrica electrónicamente en lugares como su oficina. El programación del TCS HUB soporte ambos línea de vista, módem inalámbrica y/o módem celular para el seguimiento de la entrega en tiempo real.



Transmisor de Pulsos

Transmisor de Pulsos DMP provee señales bien preciso por su indicación remota, totalización y su sistema de monitoreo de datos por convertir sus revoluciones del medidor a un cierto número de pulsos digitales. Dichos pulsos pueden ser usados por nuestro TCS 3000 o cualquier computador de flujo de su selección.



Eliminador de Aire o Vapor

Su eliminador de aire (Mecánica o Digital) es un dispositivo diseñado para extraer volúmenes libres o acumulados de aire o vapor de una sistema de dosificación líquida para asegurar sus resultados de medición son bien precisos.



Válvulas de Control

Válvulas de control de tipos mecánicas, neumáticos y los accionados electrónicos por pistón y diafragma son diseñados para cumplir con los requerimientos de la industria de procesos de fluidos. Dichas válvulas incluyen válvulas "Pre-Set", válvulas de control de diferencia, de alivio de presión y válvulas de seguridad.



Contadores Mecánicas

Contadores mecánicas de 5 ruedas como registro V/R 7887, o de 6 ruedas como V/R 7886 con Válvula "Pre-Set" Opcional, impresora de boletos, giratoria, micro interruptor y transmisor de impulsos montado por su contador mecánica.



Accesorios de los Productos

Accesorios de productos fueron desarrollados para aumentar la funcionalidad de su solución de medición. Dichos accesorios como indicación de flujo, sondas de temperatura RTD, ensambles embragues, chaquetas de aislamiento, cubiertas protectoras y varias conexiones de brida.

Distribuidor Autorizado



The Standard of Measurement

2515 Charleston Place
Fort Wayne, Indiana 46808
Estados Unidos de América

www.TCSmeters.com
sales@tcsmeters.com
+1 260.484.0382



Made in U.S.A.

© 2018 Total Control Systems
TCS 910001-ES.001